

ACO SERIE NS: la sicurezza del drenaggio con griglia fissata a bullone



Il sistema ACO NS è costituito da 4 tipologie di canale in calcestruzzo polimerico con bordo integrato in ghisa e griglia in ghisa (GGG) fissata con bulloni.

La serie NS si contraddistingue per qualità e robustezza: la superficie del calcestruzzo polimerico a bassa rugosità garantisce un'altissima velocità di deflusso; il sistema di fissaggio con bullone rappresenta di fatto un bloccaggio indistruttibile, capace di sopportare grossi carichi dinamici.

Grazie alla sezione di flusso molto ampia, la capacità di portata del sistema NS è veramente notevole.

Le griglie ACO DRAIN® in ghisa, in classe D 400, completano il prodotto con una perfetta funzionalità ed un design accattivante.



Particolare del fissaggio con bullone e relativa sede autopulente.

4 larghezze nominali:

100, 150, 200, 300

Classe di carico:

Certificato per la classe D 400

Telaio:

In ghisa GGG da 6 mm esposti al traffico

Fissaggio:

Con 8 bulloni in acciaio per metro lineare

Vantaggi del sistema NS:

- Ampia sezione di flusso, per un'elevata capacità drenante.
- Sistema di fissaggio ad 8 bulloni in acciaio.
- Totale stabilità della griglia contro attrito volvente trasversale e longitudinale.
- Sede bullone autopulente grazie al particolare design.
- Maschiatura per una corretta posa e all-



I rinforzi laterali del canale assicurano una ripartizione ottimale dei carichi verticali.



Esempio di posa.

Canale NS 100

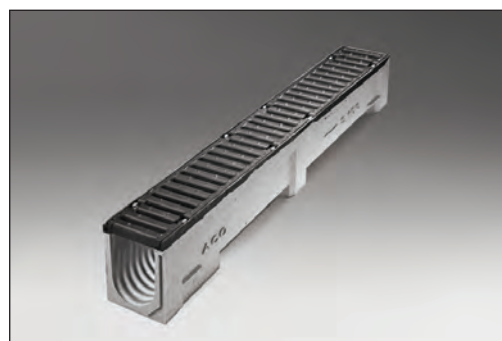
Sistema di drenaggio lineare NS 100 conforme alla norma UNI EN 1433 con sistema di fissaggio ad 8 bulloni, con telaio integrato in ghisa 6 mm e griglia in ghisa GGG

Larghezza nominale 10,0 cm

Classi di carico fino a D 400 secondo UNI EN 1433

Corpo canale NS 100 in calcestruzzo polimerico, con telaio integrato in ghisa GGG, con griglia in ghisa classe D 400 e sistema di fissaggio a bulloni

Tipo	Ingombri						
	Lun- ghezza cm	Lar- ghezza cm	Altezza cm	kg/ Pz	Pz/ Pal.	Codice Articolo	Euro/ Pz.
Canale NS 100 con telaio e griglia in ghisa GGG	100,0	15,5	13,7	33,0	25	73800	130,00



Canale NS 100 con griglia in ghisa GGG.

Canale NS 150

Sistema di drenaggio lineare NS 150 conforme alla norma UNI EN 1433 con sistema di fissaggio ad 8 bulloni, con telaio integrato in ghisa 6 mm e griglia in ghisa GGG

Larghezza nominale 15,0 cm

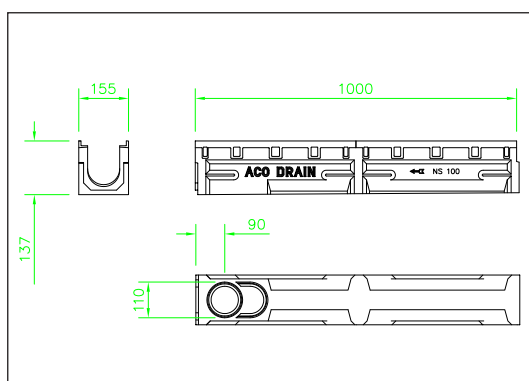
Classi di carico fino a D 400 secondo UNI EN 1433

Corpo canale NS 150 in calcestruzzo polimerico, con telaio integrato in ghisa GGG, con griglia in ghisa classe D 400 e sistema di fissaggio a bulloni

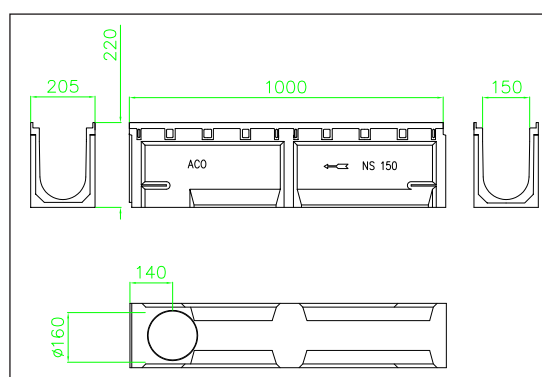
Tipo	Ingombri						
	Lun- ghezza cm	Lar- ghezza cm	Altezza cm	kg/ Pz	Pz/ Pal.	Codice Articolo	Euro/ Pz.
Canale NS 150 con telaio e griglia in ghisa GGG	100,0	20,5	22,0	46,0	20	73806	190,00



Corpo canale NS 150 con griglia in ghisa GGG.



Quote NS 100



Quote NS 150

Canale NS 200

Sistema di drenaggio lineare NS 200 conforme alla norma UNI EN 1433 con sistema di fissaggio ad 8 bulloni, con telaio integrato in ghisa 6 mm e griglia in ghisa GGG

Larghezza nominale 20,0 cm

Classi di carico fino a D 400 secondo UNI EN 1433

Corpo canale NS 200 in calcestruzzo polimerico, con telaio integrato in ghisa GGG, con griglia in ghisa classe D 400 e sistema di fissaggio a bulloni

Tipo	Ingombri			kg/ Pz	Pz/ Pal.	Codice Articolo	Euro/ Pz.
	Lun- ghezza cm	Lar- ghezza cm	Altezza cm				
Canale NS 200	100,0	26,0	30,9	77,0	12	73809	240,00

con telaio e griglia in ghisa GGG



Canale NS 200 con griglia in ghisa GGG.

Canale NS 300

Sistema di drenaggio lineare NS 300 conforme alla norma UNI EN 1433 con sistema di fissaggio ad 8 bulloni, con telaio integrato in ghisa 6 mm e griglia in ghisa GGG

Larghezza nominale 30,0 cm

Classi di carico fino a D 400 secondo UNI EN 1433

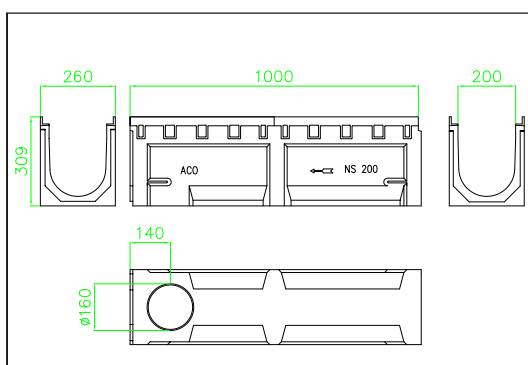
Corpo canale NS 300 in calcestruzzo polimerico, con telaio integrato in ghisa GGG, con griglia in ghisa classe D 400 e sistema di fissaggio a bulloni

Tipo	Ingombri			kg/ Pz	Pz/ Pal.	Codice Articolo	Euro/ Pz.
	Lun- ghezza cm	Lar- ghezza cm	Altezza cm				
Canale NS 300	100,0	36,0	39,0	103,0	6	76009	330,00

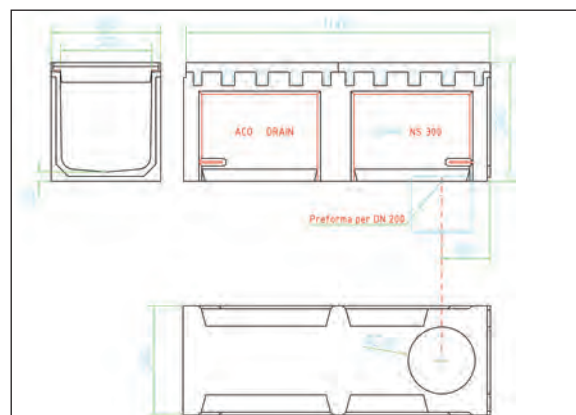
con telaio e griglia in ghisa GGG



Canale NS 300 con griglia in ghisa GGG.



Quote NS 200



Quote NS 300